

3.4. СХЕМА СОЕДИНЕНИЙ

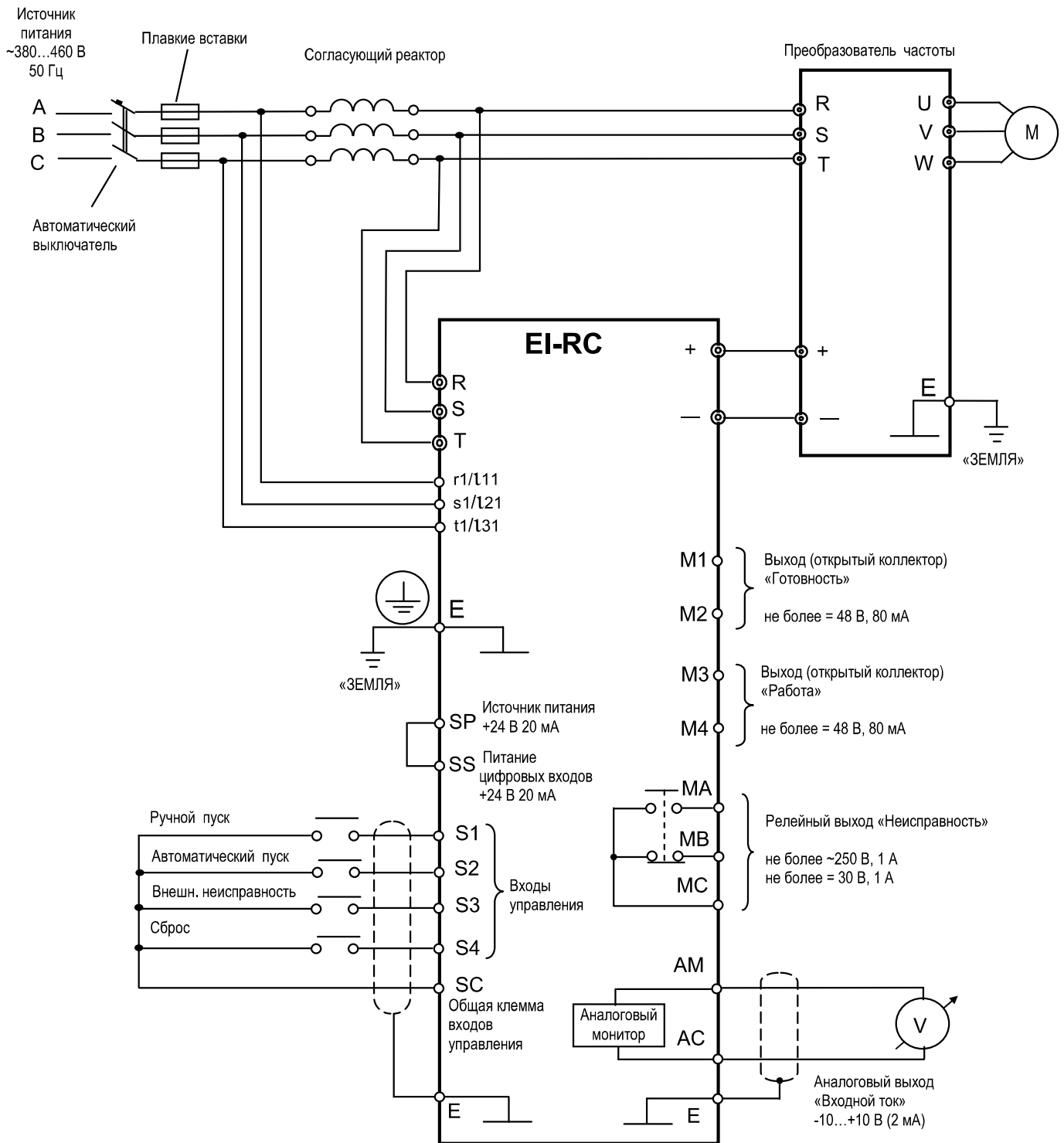


Схема соединений рекуператора.

Примечания:

1. Длина силовых кабелей между клеммами R, S, T рекуператора, преобразователя частоты и реактора не должна превышать 10 метров.
2. Длина силовых кабелей между клеммами «+» и «-» рекуператора и преобразователя частоты не должна превышать 5 метров.