



УРАЛВЕС
вектор-пм

КРАНОВЫЕ ВЕСЫ КВ СТАНДАРТ



СДЕЛАНО В РОССИИ

Отечественный завод-изготовитель гарантирует качество продукции и сервисную поддержку.

ПРОЧНЫЙ КОРПУС

Металлический корпус обеспечивает надежную защиту электроники и продлевает срок службы весов.

ЯРКИЙ ДИСПЛЕЙ

LED-дисплей обеспечивает удобство считывания показаний даже с большого расстояния.

АККУМУЛЯТОР

70 часов непрерывной работы от аккумулятора, энергосберегающий режим, индикатор заряда.

Крановые весы УРАЛВЕС выпускаются с 2002 года. Более 3 000 единиц крановых весов успешно решают задачу учета грузооборота на предприятиях различной специфики деятельности благодаря универсальной конструкции и удобству эксплуатации.

| Моделный ряд | НПВ, кг | d, кг | НмПВ, кг | Масса весов, кг | ОПИСАНИЕ |
|--------------|---------|-------|----------|-----------------|--|
| КВ-100 | 100 | 0,05 | 1 | 4,5 | Крановые (подвесные) весы предназначены для статического измерения веса тарно-штучных грузов и контейнеров, подвешиваемых на крюк крана, лебедки или тельфера, в производственных помещениях и на открытых площадках. Измерительными элементами крановых весов КВ являются тензорезисторные датчики, которые преобразуют силу тяжести, действующую на грузоприёмное устройство весов (крюк), в электрический сигнал. Обработка и индикация сигнала осуществляется встроенным электронным блоком, отображающим значение массы на дисплее в дискретном цифровом виде. |
| КВ-200 | 200 | 0,1 | 2 | 4,5 | |
| КВ-300 | 300 | 0,1 | 2 | 4,5 | |
| КВ-500 | 500 | 0,2 | 4 | 4,5 | |
| КВ-1000 | 1000 | 0,5 | 10 | 5 | |
| КВ-2000 | 2000 | 1 | 20 | 9,3 | |
| КВ-3000 | 3000 | 1 | 20 | 9,8 | |
| КВ-5000 | 5000 | 2 | 40 | 17 | |
| КВ-10000 | 10000 | 5 | 100 | 26 | |
| КВ-15000 | 15000 | 5 | 100 | 67 | |
| КВ-20000 | 20000 | 10 | 200 | 75 | |
| КВ-30000 | 30000 | 10 | 200 | 93 | |



ТЕХНИЧЕСКИЕ ХАРАКТЕРИСТИКИ

| | |
|---|-------------------|
| Класс точности по ГОСТ OIML R-76-1-2011 | средний (III) |
| Допустимая перегрузка | 125% |
| Степень защиты электроники весов по ГОСТ 14254 | IP54 |
| Степень защиты тензодатчика весов по ГОСТ 14254 | IP67 |
| Диапазон рабочих температур | от -30°C до +50°C |
| Время работы от аккумулятора | 70 ч |
| Дальность действия ИК-пульта | 50 м |
| Гарантийный срок эксплуатации | 1 год |

Весы сертифицированы и внесены в Государственный реестр средств измерений за N°37771-08

БАЗОВЫЙ КОМПЛЕКТ ПОСТАВКИ

ДОПОЛНИТЕЛЬНЫЙ КОМПЛЕКТ

- весы в сборе;
- зарядное устройство аккумулятора;
- пульт дистанционного управления;
- технический паспорт с руководством по эксплуатации весов.
- Государственная поверка весов может быть осуществлена дополнительно.
- Звено для весов КВ г/п до 15т, размеры 300x160x40мм.



КРАНОВЫЕ ВЕСЫ УРАЛВЕС УЖЕ ИСПОЛЬЗУЮТ



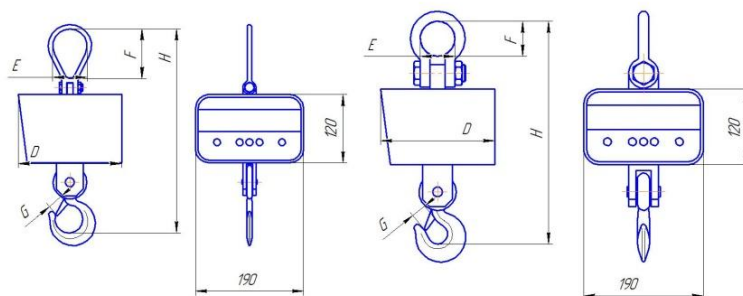
ПРЕИМУЩЕСТВА

- автоматическое переключение в энергосберегающий режим;
- автоматическая установка нуля;
- прочный герметичный корпус, защищающий электронику весов от ударов, влаги и пыли;
- контроль заряда аккумуляторной батареи;
- съемный аккумулятор (в моделях с НПВ от 2 тонн включительно);
- пульт дистанционного управления ускоряет работу с весами;
- яркий LED дисплей, удобный для считывания показаний даже со значительного расстояния.

ГАБАРИТНЫЕ РАЗМЕРЫ

0,1 – 1 т

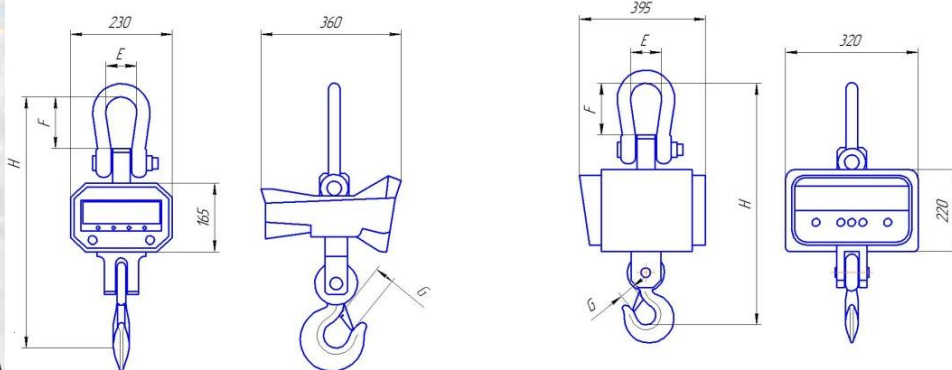
2 – 10 т



| Модель | Мак, кг | Дискретность, кг | Размеры, мм | | | | | Масса, кг |
|----------|---------|------------------|-------------|-----|----|-----|-----|-----------|
| | | | E | F | G | H | D | |
| KB-100 | 100 | 0,05 | 52 | 80 | 32 | 360 | 125 | 4,5 |
| KB-200 | 200 | 0,1 | 52 | 80 | 32 | 360 | 125 | 4,5 |
| KB-300 | 300 | 0,1 | 52 | 80 | 32 | 360 | 125 | 4,5 |
| KB-500 | 500 | 0,2 | 52 | 80 | 32 | 360 | 125 | 4,5 |
| KB-1000 | 1000 | 0,5 | 52 | 80 | 32 | 360 | 125 | 5,0 |
| KB-2000 | 2000 | 1 | 55 | 65 | 25 | 365 | 190 | 9,3 |
| KB-3000 | 3000 | 1 | 55 | 65 | 27 | 375 | 190 | 9,8 |
| KB-5000 | 5000 | 2 | 70 | 90 | 40 | 515 | 210 | 17 |
| KB-10000 | 10000 | 5 | 90 | 110 | 50 | 620 | 210 | 26 |

15, 20 т

30 т



| Модель | Мак, кг | Дискретность, кг | Размеры, мм | | | | Масса, кг |
|----------|---------|------------------|-------------|-----|-----|-----|-----------|
| | | | H | E | F | G | |
| KB-15000 | 15000 | 5 | 920 | 140 | 230 | 60 | 67 |
| KB-20000 | 20000 | 10 | 980 | 140 | 230 | 70 | 75 |
| KB-30000 | 30000 | 10 | 1160 | 140 | 280 | 105 | 160 |

ПОЛИТИКА КАЧЕСТВА

Наша компания занимается производством весоизмерительного оборудования под маркой УРАЛВЕС уже более 10 лет. За годы работы нашими специалистами регулярно совершенствовался модельный ряд продукции, выстроилась четкая система контроля качества, как металлоконструкций, так и измерительных элементов на всех этапах производства. Высокое качество и надежность оборудования УРАЛВЕС подтверждаются положительными отзывами клиентов и соответствующими сертификатами.